

SCHEDA TECNICA ANTIVIBRANTI

DESCRIZIONE E CARATTERISTICHE MECCANICHE
E FISICHE DEI MATERIALI UTILIZZATI NELLA PRODUZIONE DEI NOSTRI ANTIVIBRANTI

Bulloneria:	in acciaio 8.8 UNI 5739 zincati
Rondelle:	in Fe
Dadi:	in Fe
Inseriti:	in AVP
Adesivi:	di fornitura della ditta Henkel GmbH
Mescole:	vedi tabella

Durezza Shore	Gradi	40 ± 3	50 ± 3	60 ± 3	70 ± 3
Densità	g/cm ³	1.090 ± 0.01	1.100 ± 0.01	1.150 ± 0.01	1.190 ± 0.01
Carico di rottura	N/ mm ²	17.5 ± 1	18 ± 1	17 ± 1	19 ± 1
Allungamento rottura	%	500 ± 50	500 ± 50	400 ± 50	300 ± 50
Viscosità Mooney	ML	25 ± 5	35 ± 3	40 ± 3	65 ± 3
T2	Min.	1,10 a 180 °C	1,00 a 180 °C	1,10 a 180 °C	1,10 a 180 °C
T90	Min.	2,00 a 180 °C	1,40 a 180 °C	2,00 a 180 °C	2,10 a 180 °C
Invecchiamento		+2	+2	+2	+2

N.B. Le prove di invecchiamento sono state effettuate mediante l'uso di stufa termostata e ventilata per 70 ore a 70 °C.

La nostra gamma di antivibranti consente di soddisfare qualsiasi esigenza d'impiego.

**La durezza standard della gomma è di 60 °Shore.
Le parti metalliche standard sono sempre zincate.**

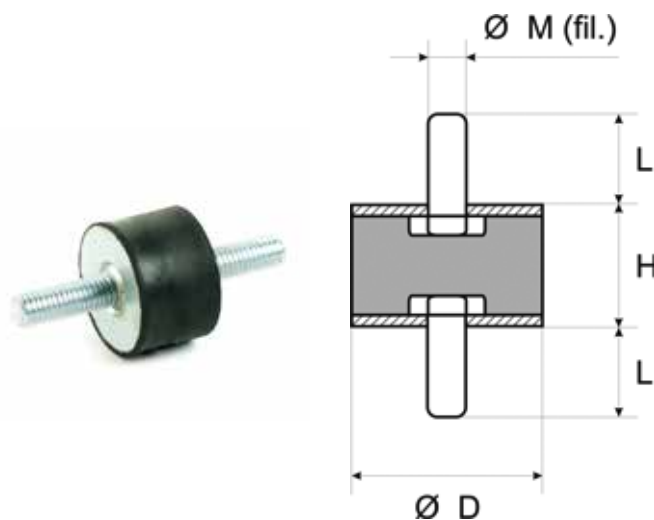
Su richiesta possiamo fornire antivibranti di altre dimensioni, in mescole antiolio, con durezza della gomma variabile da 30 °Shore a 90 °Shore e con le parti metalliche in acciaio inox.

DUREZZA STANDARD: 60° SHORE

SU RICHIESTA SI FORNISCONO ANTIVIBRANTI CON DIFFERENTI MISURE E DUREZZE

ANTIVIBRANTI CILINDRICI
VERS. M-M

Cod. Articolo	D mm	H mm	M	L mm	Compress. Max kg	Taglio Max kg	Qt. vend.
AS015150460	15	15	4	10	20	4	1
AS015150560	15	15	5	10	20	4	1
AS020100660	20	10	6	18	45	4	1
AS020150660	20	15	6	18	50	5	1
AS020200660	20	20	6	18	55	5	1
AS020250660	20	25	6	18	30	4	1
AS020300660	20	30	6	18	30	4	1
AS025150660	25	15	6	18	50	6	1
AS025200660	25	20	6	18	60	6	1
AS025200860	25	20	8	23	60	6	1
AS025250660	25	25	6	18	40	4	1
AS025300660	25	30	6	18	45	4	1
AS030150860	30	15	8	23	60	6	1
AS030200860	30	20	8	23	80	8	1
AS030300660	30	30	6	23	80	8	1
AS030300860	30	30	8	23	80	8	1
AS030400860	30	40	8	23	70	7	1
AS040200860	40	20	8	23	100	14	1
AS040300860	40	30	8	23	120	16	1
AS040301060	40	30	10	27	120	16	1
AS040350860	40	35	8	23	130	17	1
AS040400860	40	40	8	23	140	18	1
AS050201060	50	20	10	27	150	18	1
AS050301060	50	30	10	27	160	20	1
AS050401060	50	40	10	27	170	18	1
AS050451060	50	45	10	27	160	17	1
AS050501060	50	50	10	27	150	14	1
AS060301260	60	30	12	33	250	40	1
AS060401260	60	40	12	33	240	35	1
AS060501260	60	50	12	33	230	25	1
AS075301260	75	30	12	47	500	80	1
AS075401260	75	40	12	47	480	60	1
AS075501260	75	50	12	47	480	55	1
AS075551260	75	55	12	47	480	45	1
AS100501660	100	50	16	47	850	100	1
AS100601660	100	60	16	47	800	90	1



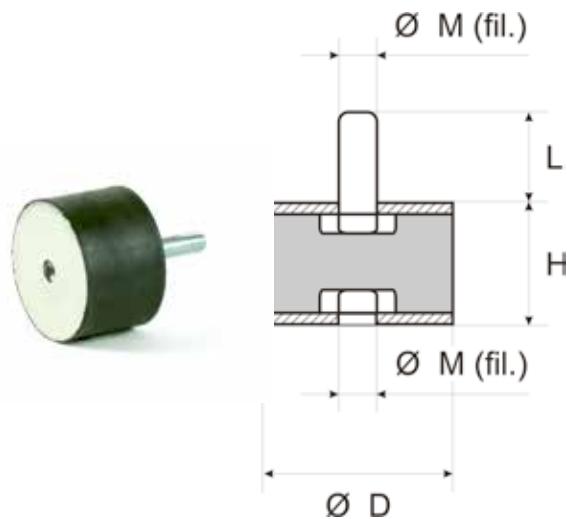
DUREZZA STANDARD: 60° SHORE

SU RICHIESTA SI FORNISCONO ANTIVIBRANTI CON DIFFERENTI MISURE E DUREZZE

ANTIVIBRANTI CILINDRICI VERS. M-F

Cod. Articolo	D mm	H mm	M	L mm	Compress. Max kg	Taglio Max kg	Qt. vend.
BS015150460	15	15	4	10	20	4	1
BS015150560	15	15	5	10	20	4	1
BS020150660	20	15	6	18	50	5	1
BS020200660	20	20	6	18	55	5	1
BS020300660	20	30	6	18	30	4	1
BS025200660	25	20	6	18	60	6	1
BS025200860	25	20	8	23	60	6	1
BS025250660	25	25	6	18	40	4	1
BS025300660	25	30	6	18	45	4	1
BS030150860	30	15	8	23	60	6	1
BS030200860	30	20	8	23	80	8	1
BS030300860	30	30	8	23	80	8	1
BS040300860	40	30	8	23	120	16	1
BS040301060	40	30	10	27	120	16	1
BS040400860	40	40	8	23	140	18	1
BS050201060	50	20	10	27	150	18	1
BS050301060	50	30	10	27	160	20	1
BS050401060	50	40	10	27	170	18	1
BS050501060	50	50	10	27	150	14	1
BS060301260	60	30	12	33	250	40	1
BS075251260	75	25	12	47	500	90	1
BS075301260	75	30	12	47	500	80	1
BS075401260	75	40	12	47	480	60	1
BS075501260	75	50	12	47	480	55	1
BS100401660	100	40	16	47	900	110	1
BS100501660	100	50	16	47	850	100	1

6

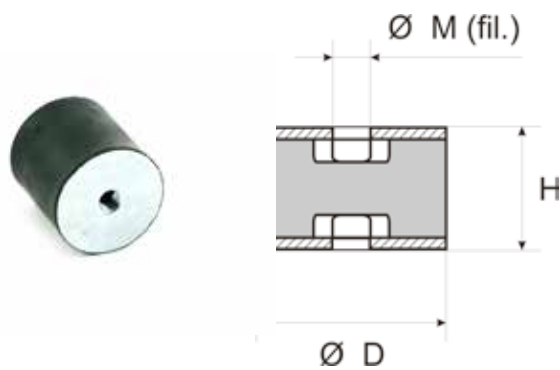


DUREZZA STANDARD: 60° SHORE

SU RICHIESTA SI FORNISCONO ANTIVIBRANTI CON DIFFERENTI MISURE E DUREZZE

**ANTIVIBRANTI CILINDRICI
VERS. F-F**

Cod. Articolo	D mm	H mm	M	Compress. Max kg	Taglio Max kg	Qt. vend.
CS020150660	20	15	6	50	5	1
CS020200660	20	20	6	55	5	1
CS020300660	20	30	6	30	4	1
CS025200660	25	20	6	60	6	1
CS025200860	25	20	8	60	6	1
CS025250660	25	25	6	40	4	1
CS030200860	30	20	8	80	8	1
CS030300860	30	30	8	80	8	1
CS040300860	40	30	8	120	16	1
CS040301060	40	30	10	120	16	1
CS040400860	40	40	8	140	18	1
CS050301060	50	30	10	160	20	1
CS050401060	50	40	10	170	18	1
CS050501060	50	50	10	150	14	1
CS075501260	75	50	12	480	55	1
CS100601660	100	60	16	800	90	1

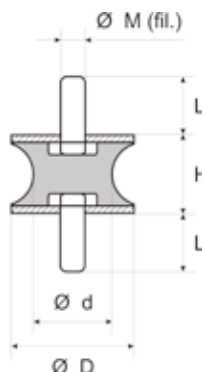


DUREZZA STANDARD: 60° SHORE

SU RICHIESTA SI FORNISCONO ANTIVIBRANTI CON DIFFERENTI MISURE E DUREZZE

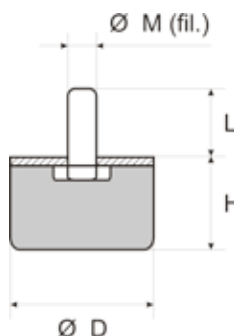
ANTIVIBRANTI SGOLATI VERS. M-M

Cod. Articolo	D mm	H mm	d mm	M	L mm	Compress. Max kg	Taglio Max kg	Qt. vend.
DS025200660	25	20	10	6	14	50	3	1
DS040300819	40	30	19	8	20	80	6	1
DS040300827	40	30	27	8	20	100	8	1



ANTIVIBRANTI CILINDRICI A PIEDINO - VERS. M

Cod. Articolo	D mm	H mm	M	L mm	Compress. Max kg	Qt. vend.
GS020150660	20	15	6	18	50	1
GS025200660	25	20	6	18	60	1
GS025200860	25	20	8	23	60	1
GS030200860	30	20	8	23	80	1
GS030300860	30	30	8	23	80	1
GS040200860	40	20	8	23	100	1
GS040300860	40	30	8	23	120	1
GS040301060	40	30	10	27	120	1
GS050201060	50	20	10	27	150	1
GS050301060	50	30	10	27	160	1
GS050401060	50	40	10	27	170	1
GS050501060	50	50	10	27	150	1
GS060501260	60	50	12	33	230	1
GS075251260	75	25	12	47	500	1
GS075401260	75	40	12	47	480	1
GS075501260	75	50	12	47	480	1
GS100401660	100	40	16	47	900	1
GS100501660	100	50	16	47	850	1

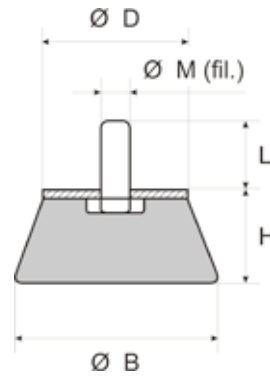


DUREZZA STANDARD: 60° SHORE

SU RICHIESTA SI FORNISCONO ANTIVIBRANTI CON DIFFERENTI MISURE E DUREZZE

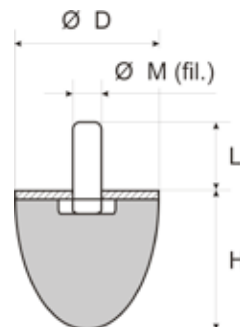
**ANTIVIBRANTI TRONCOCONICI
VERS. M**

Cod. Articolo	D mm	H mm	B mm	M	L mm	Compress. Max kg	Qt. vend.
LS030200660	30	20	40	6	18	70	1
LS040250860	40	25	50	8	23	150	1



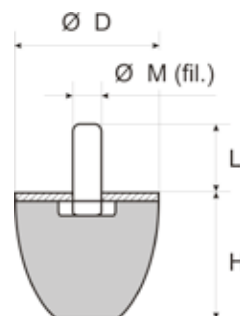
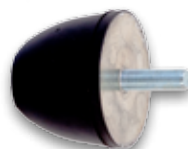
**ANTIVIBRANTI PARACOLPI
A PARABOLA**

Cod. Articolo	D mm	H mm	M	L mm	Compress. Max kg	Qt. vend.
PS040300860	40	30	8	23	70	1
PS040600860	40	60	8	23	70	1
PS060601260	60	60	12	33	100	1



**ANTIVIBRANTI PARACOLPI
A PARABOLA TRONCA**

Cod. Articolo	D mm	H mm	M	L mm	Compress. Max kg	Qt. vend.
RS100801660	100	80	16	47	400	1

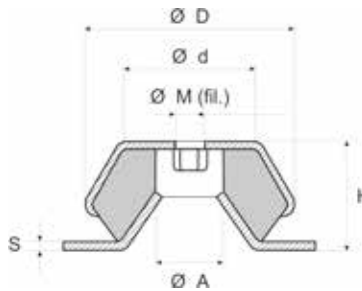
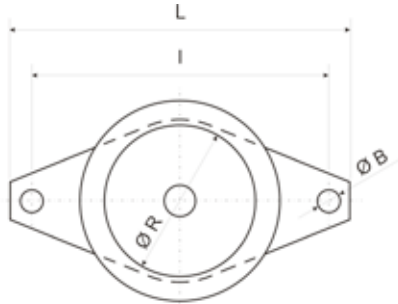


DUREZZA STANDARD: 60° SHORE

SU RICHIESTA SI FORNISCONO ANTIVIBRANTI CON DIFFERENTI MISURE E DUREZZE

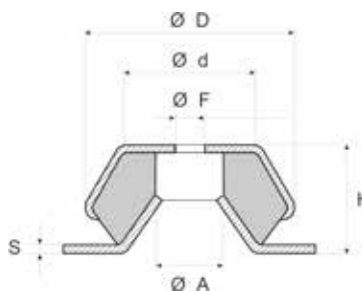
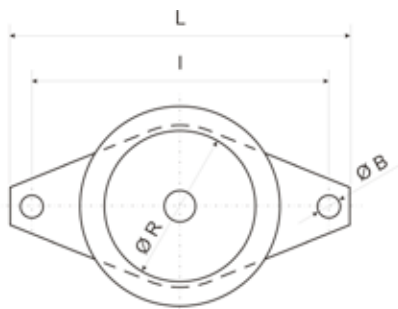
SUPPORTI ANTIVIBRANTI A CAMPANA CON DADO

Cod. Articolo	l mm	L mm	H mm	M	Ø D mm	Ø A mm	Ø F mm	Ø R mm	Ø d mm	S mm	Compress. Max Kg	Cedimento mm	Frequenza Hz	Qt. vend.
SF085301060	85	100	30	10	62	25	8,2	55	50	2	220	3,8	9	1
SF110451460	110	130	45	14	92	42	10,2	80	73,5	3	320	4,6	9	1
SF160501660	160	190	50	16	109	60	16,2	108	98,5	5	620	6,2	8	1



SUPPORTI ANTIVIBRANTI A CAMPANA SENZA DADO

Cod. Articolo	l mm	L mm	H mm	Ø F mm	Ø D mm	Ø A mm	Ø B mm	Ø R mm	Ø d mm	S mm	Compress. Max Kg	Cedimento mm	Frequenza Hz	Qt. vend.
SS08530NN60	85	100	30	10,2	62	25	8,2	55	50	2	220	3,8	9	1
SS11045NN60	110	130	45	16,2	92	42	10,2	80	73,5	3	320	4,6	9	1
SS16050NN60	160	190	50	24,2	109	60	16,2	108	98,5	5	620	6,2	8	1



DUREZZA STANDARD: 60° SHORE

SU RICHIESTA SI FORNISCONO ANTIVIBRANTI CON DIFFERENTI MISURE E DUREZZE